

FMW – УНИВЕРСАЛЬНАЯ МУЛЬТИСВАРОЧНАЯ СИСТЕМА

/ MIG-MAG / CMT / TIG* / ПЛАЗМА*

* - с присадкой горячей или холодной проволоки

**/ ЛЮБЫЕ ЗАДАЧИ
/ КОМБИНИРОВАННЫЕ ТЕХНОЛОГИИ**



/ Fronius Мультисварочная система включает возможность комбинирования универсальных сварочных применений на одной установке. Доступны различные сварочные процессы, которые могут работать отдельно и позднее быть усовершенствованы. В таких секторах, как пищевая промышленность, строительство и энергетика, где ключевую роль играют различные типы обрабатываемых изделий (трубы, фланцы, соединительные элементы трубопровода, фитинги, клапаны, ...) и всевозможные марки материалов, выбор должен быть в пользу Fronius Мультисварочной системы.

/ HUMAN MACHINE INTERFACE – СИСТЕМНЫЙ КОНТРОЛЛЕР УПРАВЛЕНИЯ НМИ

/ КОМБИНИРОВАННЫЕ ПРОЦЕССЫ СВАРКИ

/ КОЛЬЦЕВЫЕ, ПРОДОЛЬНЫЕ И КОМБИНАЦИЯ С ПРИМЕНЕНИЕМ МУЛЬТИСВАРОЧНЫХ ОСЕЙ (НАПЛАВКА)

/ 10 ОСЕЙ ПЕРЕМЕЩЕНИЯ ДОСТУПНЫ С ПАНЕЛИ НМИ И ПУЛЬТА ДИСТАНЦИОННОГО УПРАВЛЕНИЯ

/ МОДУЛЬНОЕ ИСПОЛНЕНИЕ ОБОРУДОВАНИЯ

/ Q-MASTER ДЛЯ КОНТРОЛЯ КАЧЕСТВА

/ СИСТЕМА ВИДЕОМОНИТОРИНГА ARCVIEW

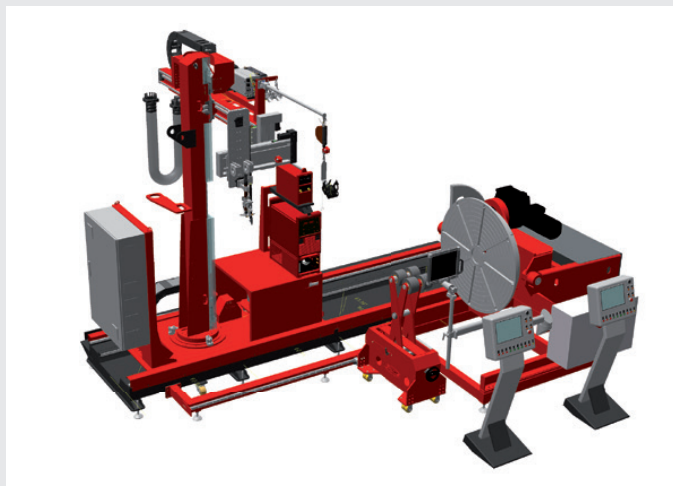
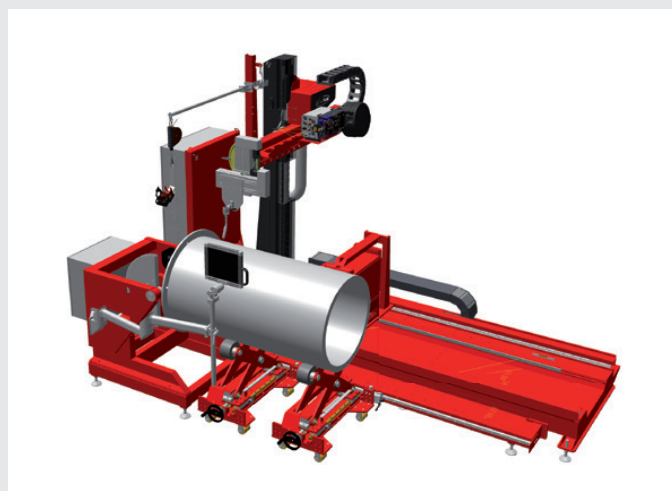
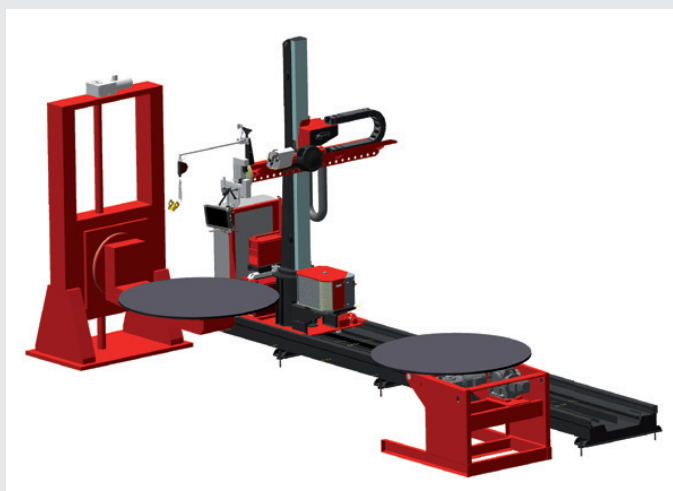


/ Оптимальный процесс сварки, соответствующий актуальной задаче, всегда под рукой .



/ Простая и быстрая смена горелки при выборе необходимого процесса сварки

ПРИМЕРЫ ВАРИАНТОВ ИСПОЛНЕНИЯ СИСТЕМ СЕРИИ FMW



/ Системы для заряда батарей / Сварочное оборудование / Солнечная электроника

У НАС ЕСТЬ ТРИ ПОДРАЗДЕЛЕНИЯ И ЕДИНОЕ СТРЕМЛЕНИЕ: РАСШИРЯТЬ ГРАНИЦЫ.

/ Во всех сферах нашей деятельности – и в системах для заряда батарей, и в сварочном оборудовании, и в солнечной электронике – мы остаемся верны нашим амбициям: быть лидером в сфере технологий и качества. При поддержке около 3000 сотрудников мы расширяем границы возможного, и наши более 850 активных патентов – тому доказательство. Там, где другие продвигаются постепенно, мы совершаем скачки в развитии. Всегда. Более подробную информацию обо всех продуктах компании Fronius, о наших партнерах по сбыту и представителях во многих странах мира Вы найдете на нашем веб-сайте: www.fronius.com

ЗАО «Объединенная
сварочная компания»
ул. Гусовского, 2-А, к. 4/1,
г. Минск,
Беларусь, 220073
телефон +375 17 2562846
телефакс +375 17 2562847
info@welder.by

ООО «Технологический
Центр ТЕНА»
Окружной проезд, 5,
г. Москва,
Россия, 107553
телефон +7 495 7873316
телефакс +7 495 7873317
fronius@tctena.ru

ООО «Фрониус Украина»
ул. Славы, 24, с. Княжичи,
Броварской район, Киевская обл.,
Украина, 07455
телефон +380 44 2772141
телефакс +380 44 2772144
sales.ukraine@fronius.com
www.fronius.ua

Fronius International GmbH
Froniusplatz 1
4600 Wels
Austria
телефон +43 7242 241-0
телефакс +43 7242 241-3940
sales@fronius.com
www.fronius.com

v02 2012 RU