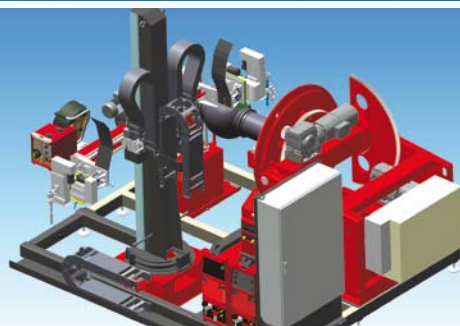
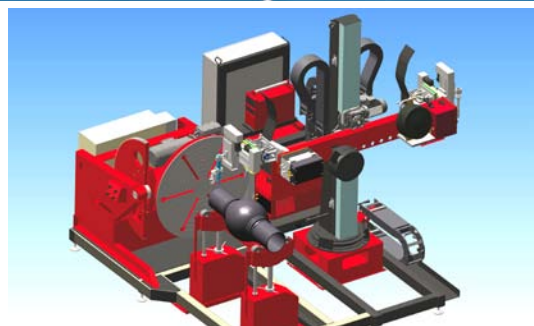
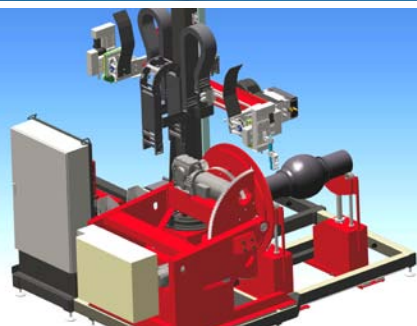




Два сварочных процесса:  
MAG, TIG HW/CW

Колонна с кронштейном с углом поворота на 180°

Системный блок управления с полным документированием данных сварки



# КОМПОНЕНТЫ ЗАПОРНОЙ АРМАТУРЫ

## MAG / TIG CW / TIG HW

Полностью автоматизированная сварка компонентов запорной арматуры в несколько слоев (наружная) с предварительным нагревом.

Система имеет возможность синхронной работы двумя сварочными головками (MAG, TIG HW/CW), которые могут быстро и просто взаимозаменять друг друга с помощью поворотной стрелы с углом вращения 180°.

Обе сварочные головки оснащены поворотными механизмами и моторизированными линейными направляющими, что позволяет производить быстрое и точное позиционирование горелки.

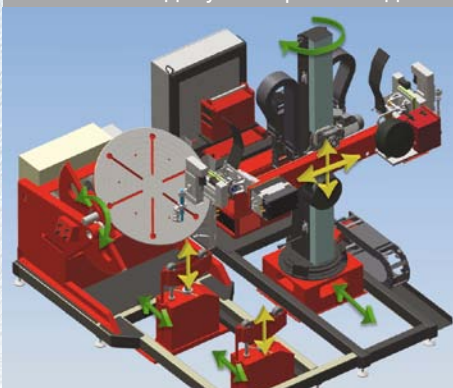
Поворотный стол обеспечивает высокоточное измерение пути, управление скоростью и позиционирование обрабатываемого изделия.



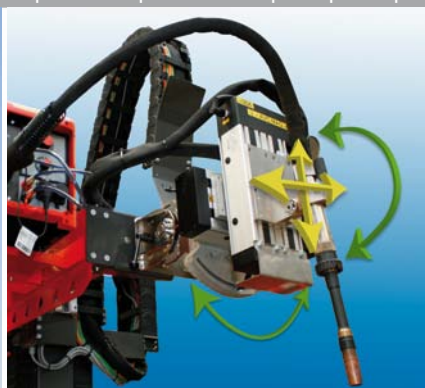


## ХАРАКТЕРИСТИКИ

- Поддержка двух сварочных процессов (MAG, TIG горячая проволока / холодная проволока)
- Поворачиваемая с пневмофиксацией колонна (180°) для быстрой замены одной сварочной головки на другую
- Обе сварочные головки оснащены поворотными механизмами и моторизированными линейными направляющими
- Сварочная головка TIG имеет дополнительные функции: „Автоцентрирование“, „Касание и отвод“ и „AVC“ (Arc voltage control - Управление напряжением дуги)
- Поворотный стол с линейным моторным контролером и кодировщиком для высокой точности измерения пути и управления скоростью
- Лицевая панель с „сэндвич“-дизайном для защиты поворотных подшипников от перегрева предварительно нагретым изделием
- Люнеты настраиваются в зависимости от геометрии обрабатываемого изделия (высота, длина и диаметр)
- Дистанционное управление с дисплеем для загрузки, сохранения, редактирования и запуска программ
- Полное документирование данных сварки с встроенным термопринтером и приводом для флеш-карты



Индивидуальная подстройка под различную геометрию изделий

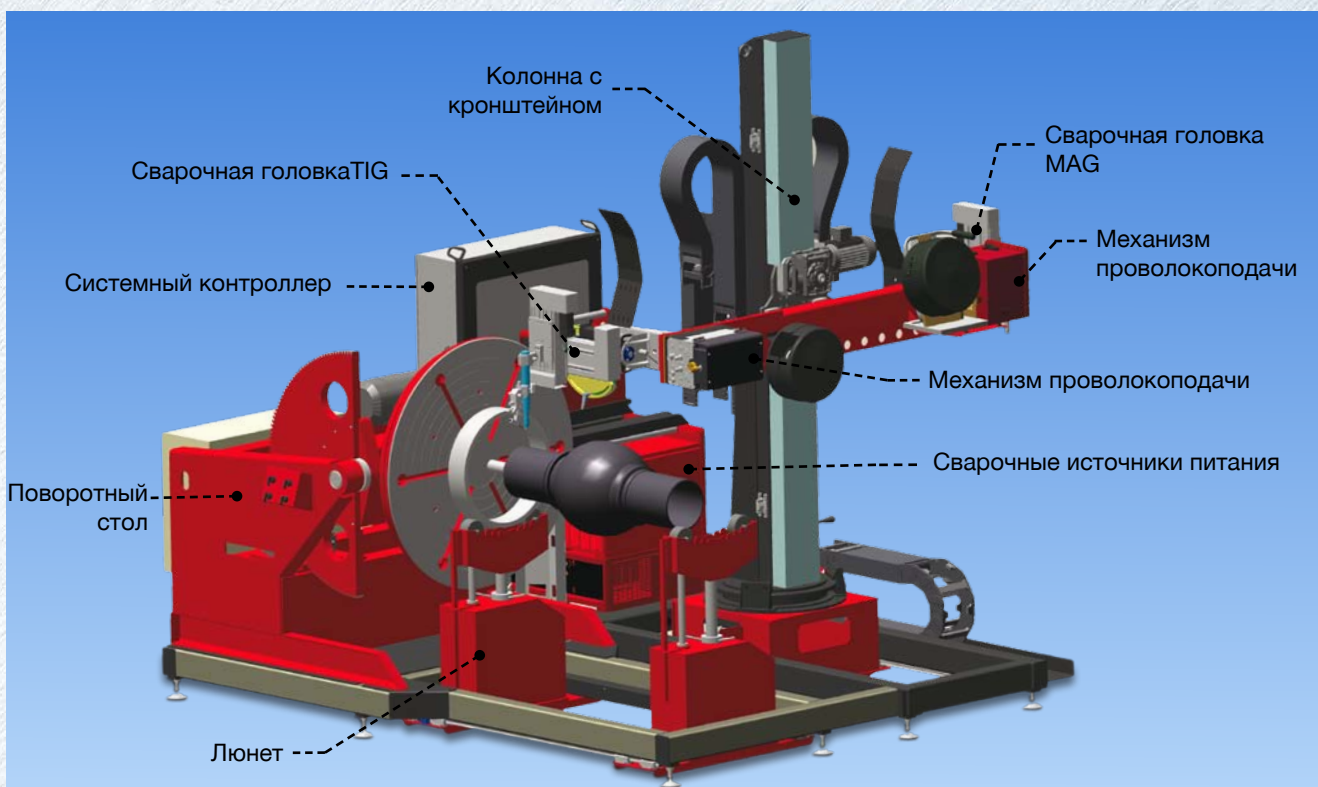


Сварочные головки с поворотным механизмом и моторизированными слайдами



Сварочные источники питания для MAG TIG

## СИСТЕМНЫЕ КОМПОНЕНТЫ



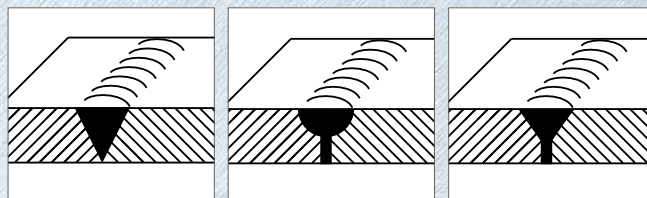


## ПРИМЕНЕНИЕ

Описание изделия	Компоненты запорной арматуры
Материал	Сталь
Толщина материала	5 - 14 мм
Макс. длина	600 мм
Наружный диаметр	50 мм - 500 мм
Макс. вес	325 кг
Подготовка на площадке покупателя	<ul style="list-style-type: none"> <li>• Прихватка</li> <li>• Зажим</li> <li>• Предварит. нагрев</li> </ul>

## СВАРОЧНЫЙ ПРОЦЕСС

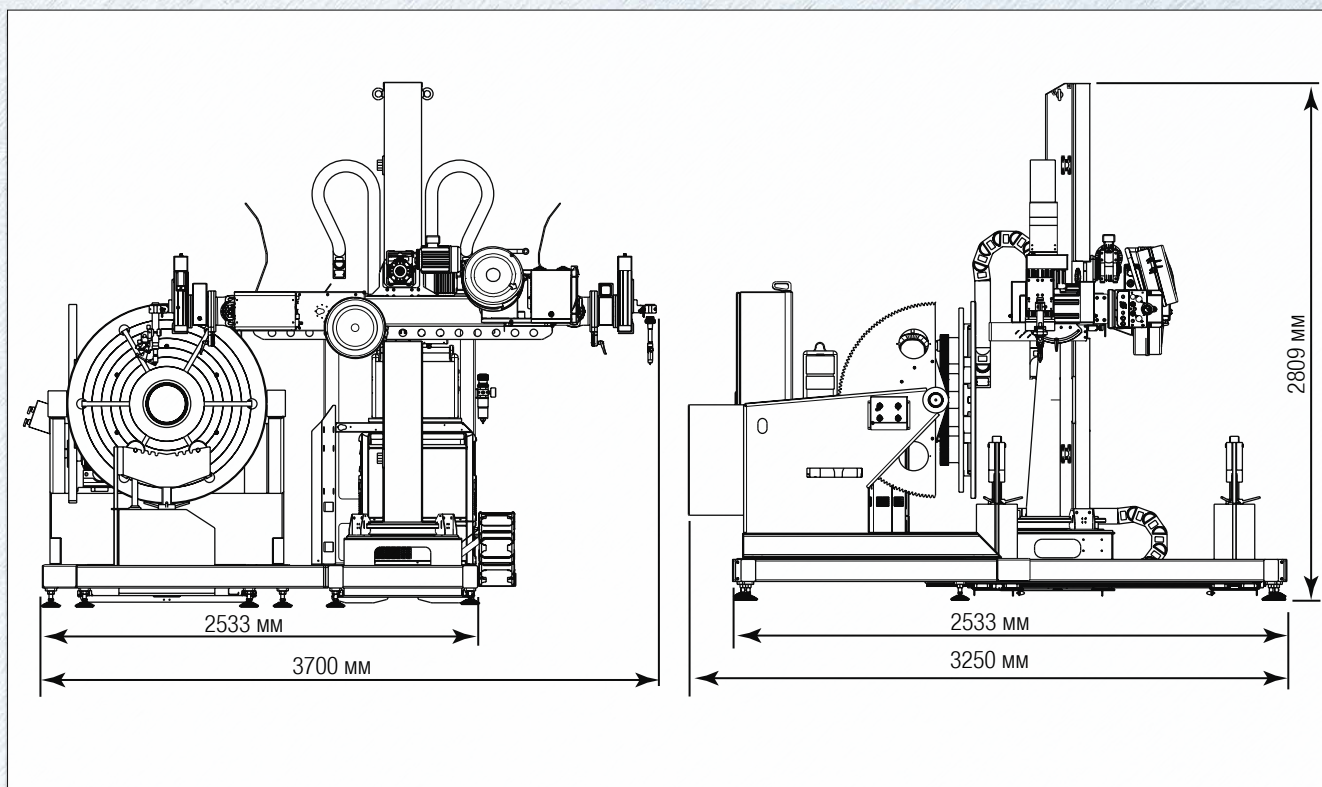
Сварочный процесс	MAG, TIG CW, TIG HW
Положение сварки	РА
Скорость сварки	TIG: 10-15 см/мин MAG: 20-30 см/мин
Слои	3 - 10
Макс. зазор между свариваемыми кромками	2 мм
Тип присадочного металла	Inconel, 18/10 CrNi
Диаметр проволоки	1,2 мм
Скорость подачи проволоки	150 см/мин
Форма разделки кромок	V-образный шов, U-образный шов, Y-образный шов



## СТЕПЕНЬ АВТОМАТИЗАЦИИ

	Управление горелкой / изделием	Подача присадочного металла	Перенос изделия
Полностью автоматизированная сварка	Автоматически	Автоматически	Вручную

## СХЕМА ОБОРУДОВАНИЯ



Все фотографии, текст и изображения в данном документе защищены авторским правом. Логотипы и бренды, являющиеся собственностью других компаний, защищены авторским правом.

Публикация, цитирование и другое использование данных фотографий, текста, изображений или их фрагментов строго запрещены, либо допускаются после письменного разрешения Fronius International GmbH. Нарушение данного авторского права преследуется по закону.



