

FLEXTRACK 45 СВАРОЧНЫЙ ТРАКТОР

/ СПОСОБЫ СВАРКИ: MIG-MAG / CMT

**/ УНИВЕРСАЛЬНАЯ СИСТЕМА ДЛЯ
РАЗЛИЧНЫХ ПРИМЕНЕНИЙ**



/ Компактный трактор обеспечивает широкие возможности сварки. В зависимости от поставленной задачи, могут использоваться направляющие трех различных типов. В разных областях промышленности, где необходимо варить изделия с изменяемой формой поверхности (например кораблестроение, производство емкостей), трактор FlexTrack 45 находит превосходное применение.

/ ОДИН ТРАКТОР ДЛЯ РАЗЛИЧНЫХ ПРИМЕНЕНИЙ...

/ БЫСТРАЯ И ЛЕГКАЯ УСТАНОВКА НАПРАВЛЯЮЩИХ И ТРАКТОРА

/ ВЫСОЧАЙШАЯ ПОВТОРЯЕМОСТЬ ПРОЦЕССА

/ СПРОЕКТИРОВАН ДЛЯ РАБОТЫ В ТЯЖЕЛЫХ УСЛОВИЯХ

/ ПОСТОЯННАЯ СКОРОСТЬ СВАРКИ

/ ВЫСОКОКАЧЕСТВЕННЫЕ КОМПЛЕКТУЮЩИЕ

/ ПРОЧНЫЙ АЛЮМИНИЕВЫЙ КОРПУС

/ ОТЛИЧНЫЕ СВАРОЧНЫЕ РЕЗУЛЬТАТЫ С ПРИМЕНЕНИЕМ ТЕХНОЛОГИЙ FRONIUS



ТЕХНИЧЕСКИЕ ХАРАКТЕРИСТИКИ

FLEXTRACK 45

ТРАКТОР СВАРОЧНЫЙ

Положение сварки	РА, РВ, РС, РЕ, РГ
Толщина материала	мин. 4 мм (0.16 дюйм)
Горизонтальная скорость перемещения	5 - 150 см/мин (2 - 59.1 дюйм/мин)
Вертикальная скорость перемещения	5 - 135 см/мин (2 - 53.1 дюйм/мин)
Время заварки кратера	0 - 5 секунд
Макс. грузоподъемность горизонт./вертикал.	30/45 кг (66.1/99.2 фунт)
Вес (без суппорта горелки)	12,5 кг (27.6 фунт)

ШКАФ ЭЛЕКТРИЧЕСКИЙ

Входное напряжение 50 - 60 Гц	115/230 В
Контрольное напряжение	24 В DC
Вес (без кабелей)	5,3 кг (11.7 фунт)

ПУЛЬТ ДИСТАНЦИОННОГО УПРАВЛЕНИЯ

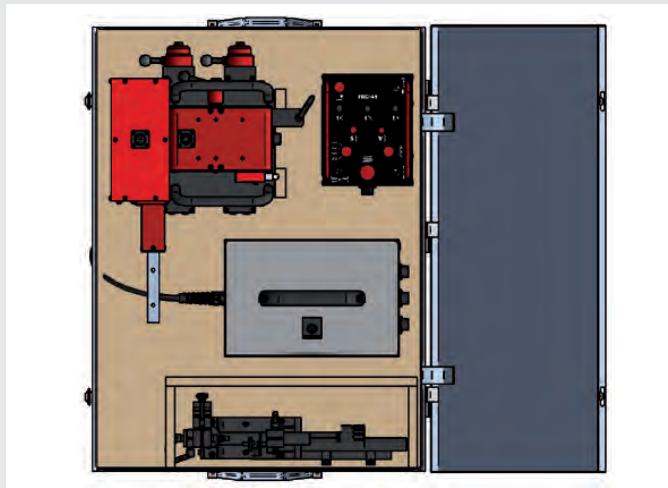
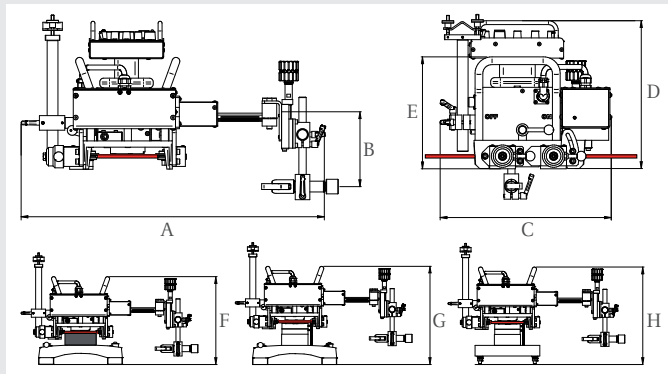
Длина кабелей	10 м (393.7 дюйм)
Вес (без кабеля)	1,5 кг (3.3 фунт)

КОЛЕБАНИЕ

Скорость колебания	5 - 400 см/мин (2 - 157.5 дюйм/мин)
Амплитуда	2 - 30 мм (0.079 - 1.2 дюйм)
Смещение	0 - 50 мм (0 - 2 дюйм)
Время задержки	0 - 3 секунд
Вес (без суппорта горелки)	2 кг (4.4 фунт)

РАЗМЕРЫ (С КОЛЕБАТЕЛЕМ/БЕЗ КОЛЕБАТЕЛЯ)

A (с колебателем) (без колебателя)	543 - 623 мм (21.4 - 24.5 дюйм)
B (с колебателем) (без колебателя)	97 - 201 мм (3.8 - 7.9 дюйм)
C (с колебателем) (без колебателя)	352 мм (13.9 дюйм)
D	304 мм (12 дюйм)
E	230 мм (9.1 дюйм)
F (общая высота в сборе с негнущимися прямыми направляющими)	318 мм (12.5 дюйм)
G (общая высота с магнитным кронштейном)	317 - 415 мм (12.4 - 16.3 дюйм)
H (общая высота с кронштейном с винтовым упором)	317 - 415 мм (12.4 - 16.3 дюйм)



/ Трактор поставляется в металлическом транспортировочном ящике, включая набор инструментов (направляющие отдельно).

/ Системы для заряда батарей / Сварочное оборудование / Солнечная электроника

У НАС ЕСТЬ ТРИ ПОДРАЗДЕЛЕНИЯ И ЕДИНОЕ СТРЕМЛЕНИЕ: РАСШИРЯТЬ ГРАНИЦЫ.

/ Во всех сферах нашей деятельности – и в системах для заряда батарей, и в сварочном оборудовании, и в солнечной электронике – мы остаемся верны нашим амбициям: быть лидером в сфере технологий и качества. При поддержке около 3000 сотрудников мы расширяем границы возможного, и наши более 850 активных патентов – тому доказательство. Там, где другие продвигаются постепенно, мы совершаем скачки в развитии. Всегда. Более подробную информацию обо всех продуктах компании Fronius, о наших партнерах по сбыту и представителях во многих странах мира Вы найдете на нашем веб-сайте: www.fronius.com

ЗАО «Объединенная
сварочная компания»
ул. Гусовского, 2-А, к. 4/1,
г. Минск,
Беларусь, 220073
телефон +375 17 2562846
телефакс +375 17 2562847
info@welder.by

ООО «Технологический
Центр ТЕНА»
Окружной проезд, 5,
г. Москва,
Россия, 107553
телефон +7 495 7873316
телефакс +7 495 7873317
fronius@tctena.ru

ООО «Фрониус Украина»
ул. Славы, 24, с. Княжичи,
Броварской район, Киевская обл.,
Украина, 07455
телефон +380 44 2772141
телефакс +380 44 2772144
sales.ukraine@fronius.com
www.fronius.ua

Fronius International GmbH
Froniusplatz 1
4600 Wels
Austria
телефон +43 7242 241-0
телефакс +43 7242 241-3940
sales@fronius.com
www.fronius.com

v02 2012 RU